



# TERMINAL POINT DE VENTE TACTILE OVAAI

## Guide d'installation



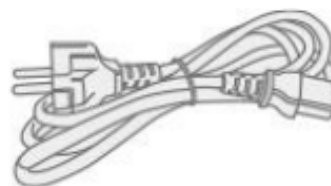
## CONTENU DU PAQUET



Terminal POS



Adaptateur



Cordon d'alimentation

## NOM ET FONCTION DE CHAQUE PARTIE

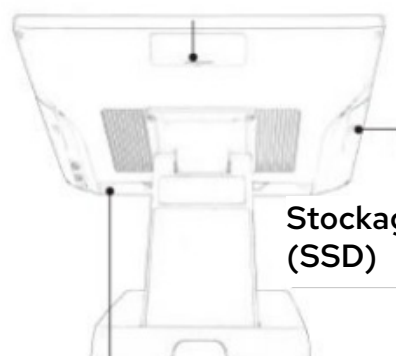
### Vue avant/ latérale/ arrière

Écran tactile 15"/ 15.6"



Support

Cache arrière



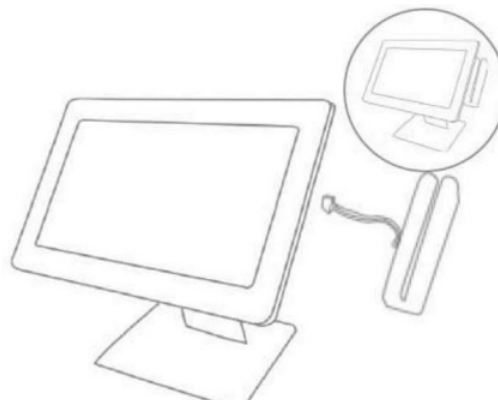
Stockage (SSD)

Ports I/O en dessous

## REPLACEMENT DU LECTEUR CODE À BARRES/ LECTEUR CLÉ DALLAS

1) Ouvrir le cache noir sur le côté droit pour accéder à l'interface.

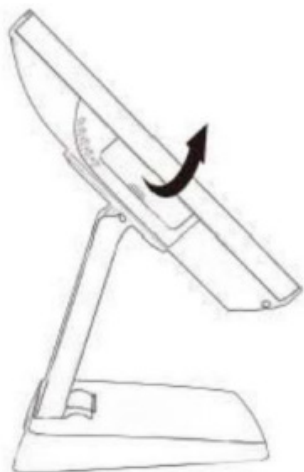
2) Connecter le câble à l'interface du lecteur code à barres/ lecteur clé dallas et serrer les vis pour fixer le lecteur.



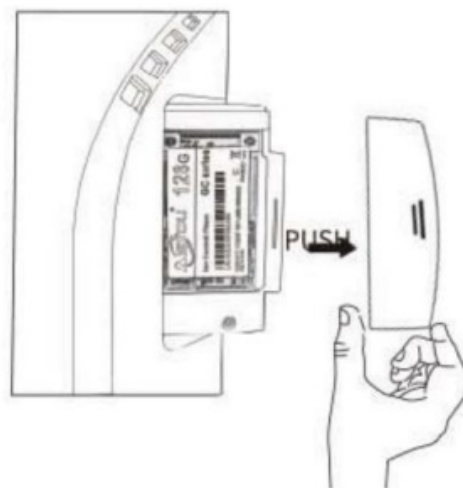
**REPLACEMENT DU SSD**

**Avant d'installer/remplacer le SSD, éteignez complètement l'appareil.**

1) Ouvrir le cache noir sur le panneau latéral gauche.



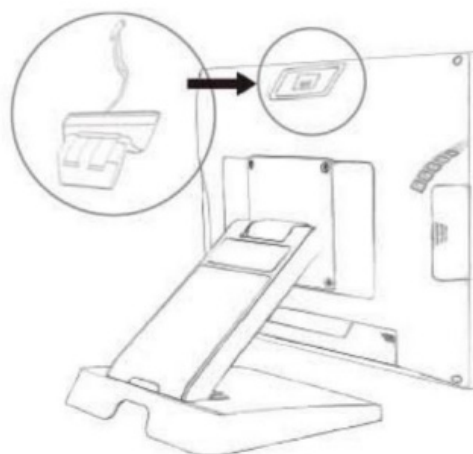
2) Insérer le SSD dans le logement et le fixer. Refermer le cache, rallumer le système et tester si le SSD fonctionne correctement.

**OPTIONS D'INSTALLATION****Affichage arrière**

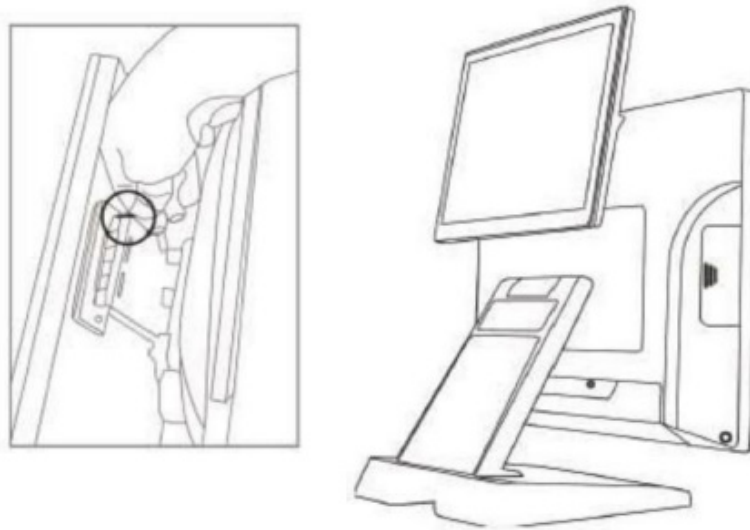
1) Retirer le cache arrière.



2) Après avoir vu l'interface sur la couverture arrière, veuillez connecter le câble d'affichage arrière à l'interface.



3) Après avoir connecté le câble de l'écran arrière, veuillez serrer les vis pour le fixer. De cette manière, l'écran arrière sera correctement installé.



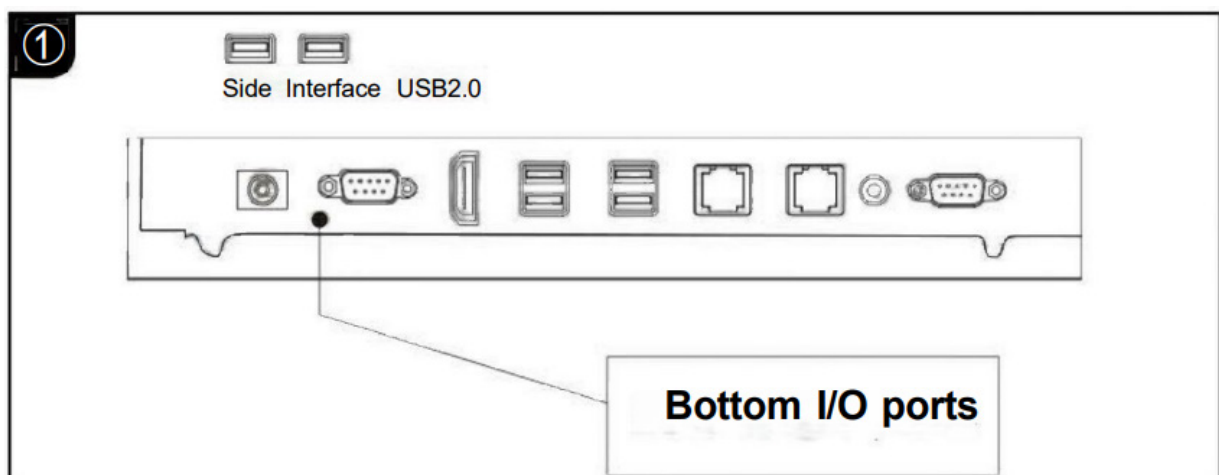
## PORTS I/O INFÉRIEURS

### Démonter le couvercle I/O

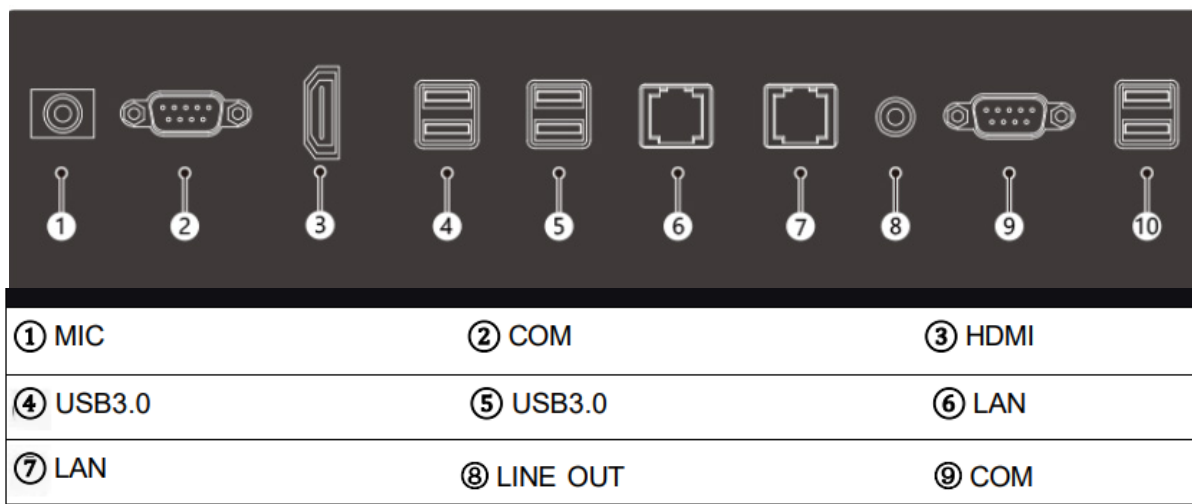
*Effectuez le branchement des ports après avoir éteint le système.*

- 1) Retirer le cache en appuyant sur la partie «PUSH» des deux côtés.
- 2) Identifier les ports en dessous et connecter les périphériques nécessaires.

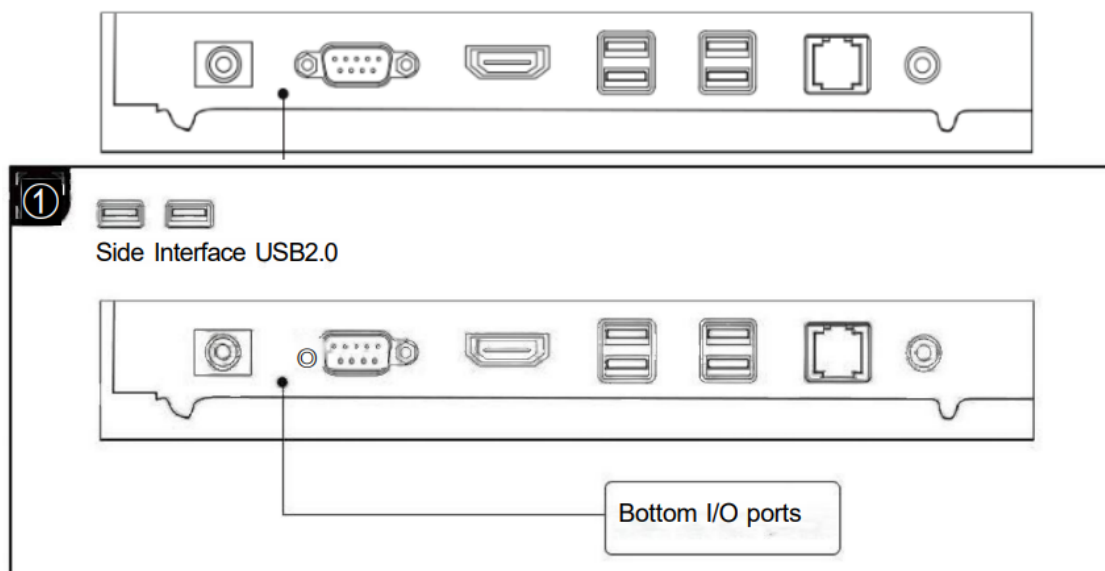
### Ports I/O OVA 150/156 J (J6412)



## Ports I/O inférieurs OVA 150/156 J (J6412)



## Ports I/O OVA 150/156 i (i5-12th)



## Ports I/O inférieurs OVA 150/156 i (i5-12th)



### Description

① DC	② COM	③ HDMI
④ USB3.0*2	⑤ USB3.0*2	⑥ LAN
⑦ MIC+LINE-OUT		

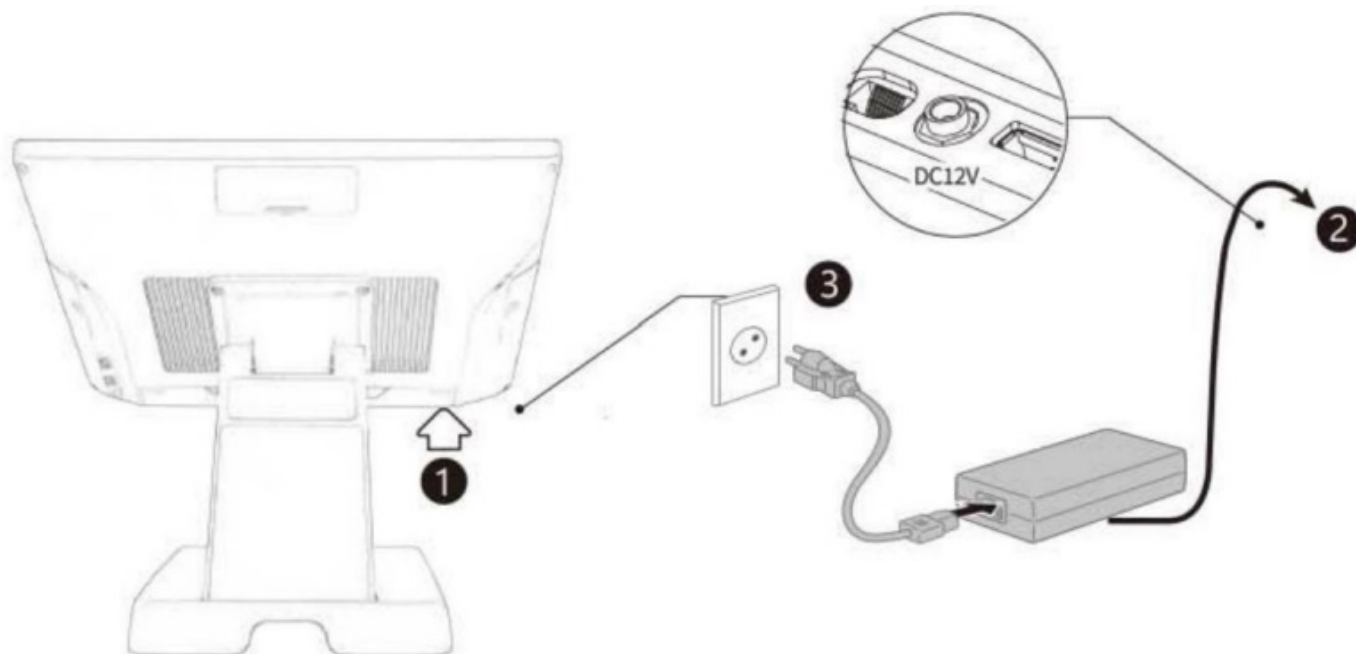
**CONNEXION SYSTÈME ET MISE SOUS TENSION**

*Visionnez la vidéo d'installation via le QR code dans le manuel.*

**Connexion du cordon d'alimentation**

*Veillez connecter l'adaptateur secteur à la prise DC et le cordon d'alimentation successivement après que tous les éléments optionnels sont connectés.*

- 1) Le couvercle inférieur de l'I/O sera desserré en poussant la partie «PUSH» des deux côtés.
- 2) Veuillez insérer le câble d'adaptateur secteur en le branchant dans le port DC 12V situé au bas des ports I/O.
- 3) Une fois que vous avez confirmé la connexion électrique, vous pouvez allumer l'interrupteur.



**CONSIGNES DE SÉCURITÉ**

***\*Assurez-vous de lire les précautions de sécurité avant d'utiliser le système de point de vente.***

- Avant de connecter, assurez-vous que la tension de fonctionnement est de 100 à 240 V CA. Sinon, vous risquez d'endommager le système.
- Ne pas installer le système dans un endroit extrêmement chaud ou froid.
- Évitez d'exposer le produit à la lumière directe du soleil ou dans un espace clos pendant une longue période.
- Faites attention à ne pas placer le système près d'autres dispositifs électromagnétiques haute fréquence ; il y a un fort risque que cela entraîne un dysfonctionnement du système ou une erreur système.
- Ne pas placer d'objets lourds sur le système.
- Empêchez les substances externes d'entrer dans le système.
- Ne changez pas la batterie de la carte mère vous-même. Cela peut endommager le système.
- Avant de démonter le système, déconnectez toute l'alimentation et les câbles.
- Ne pas retirer ou réparer le système par vous-même. Nous recommandons fortement d'avoir l'assistance d'un ingénieur ou d'un technicien expérimenté pour ouvrir le système, en particulier les panneaux LCD et tactiles qui pourraient être facilement cassés.
- Une prise électrique est nécessaire près de l'appareil et elle doit être facilement accessible.  
**\*Risque d'explosion si la batterie est remplacée par un type incorrect. Remplacez uniquement par les mêmes types de batteries recommandés par le fabricant. Cet appareil est conforme à la réglementation EMC (Compatibilité Électromagnétique), à des fins commerciales. Les distributeurs et les utilisateurs sont informés de ce fait.**
- Ne pas exercer une force excessive lors de l'utilisation ou de la pression sur le panneau tactile.
- Ne pas utiliser d'objets à bords tranchants sur le panneau tactile.
- Veuillez échanger l'équipement si vous avez vendu ou acheté ce produit par erreur.
- Le nettoyage et l'entretien sont relativement nécessaires pour que le terminal de point de vente fonctionne bien.

**GUIDE DE SÉCURITÉ - SYSTÈME D'EXPLOITATION****Sécurité du système d'exploitation**

Les paramètres de sécurité par défaut fournis et gérés par le système d'exploitation doivent être configurés.

**GUIDE DE SÉCURITÉ - ÉCRAN TACTILE**

Veillez prendre un soin particulier avec le panneau tactile car il est vulnérable aux rayures.

- Ne pas utiliser une force excessive lors de l'utilisation ou de l'appui sur le panneau tactile. Ne pas utiliser d'objets avec des bords tranchants sur le panneau tactile.
- Faites attention à ne pas renverser de liquide sur l'écran.
- Éteignez l'interrupteur d'alimentation et débranchez tous les câbles avant de nettoyer l'écran et/ou le système.
- Utilisez un chiffon doux, propre et sec pour nettoyer le système, et ne pas utiliser de produits chimiques ou de détergents.



12 rue des Forgerons  
44730 SAINT MICHEL CHEF CHEF



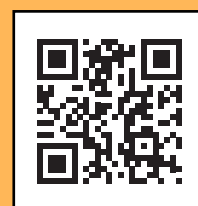
[contact@perimatic.com](mailto:contact@perimatic.com)



02 28 53 01 01



[www.perimatic.eu](http://www.perimatic.eu)



Flashez ce code pour retrouver  
toute l'actualité PERIMATIC